

日程

開場	9:00
受付	9:10～9:30
審判会議	9:40～9:50
開会式	10:00～10:20
試合開始	10:30～

試合運営要領

試合・審判は、全日本剣道連盟・試合・審判規則、同細則ならびに本大会申し合せ事項、および「新型コロナウイルス感染症が収束するまでの暫定的な試合審判法」に従う。

- 試合は、小学1・2年生は対戦者が同時に正面打ち4本および15秒間の打ち込みを行い、判定試合。元立ちは団体内から任意選出とするが、同時に同じ団体で試合する可能性があることから1部門で複数名出場する場合は2名以上を人選しておくこと。小学3年生以上は2分三本勝負、中学生3分三本勝負とする。
- 組み合わせは、当日選手本人による抽選とする。
原則として1部門1学年とするが、出場選手が3名以下の部門については、【小学1・2年生の部、小学3・4年生の部、小学5・6年生の部、中学生男子の部、中学生女子の部】の括りで1学年上または下の部門と混合する。
- トーナメント戦で、時間内に勝敗が決しない場合、準々決勝までは2分間の延長戦を1回行い、なお勝敗が決しない場合は判定により勝敗を決する。準決勝・決勝戦および三位決定戦においては、延長戦を2分毎区切って勝敗が決するまで行う。
- 同一選手が連続して試合となる場合、3名の一本勝負による順位決定戦では試合間で休憩時間を設けない。それ以外は小中学生とも一律2分間の休憩時間を設ける。
- 「新型コロナウイルス感染症が収束するまでの暫定的な試合審判法」に関わる「反則」については、小学生について各試合1度目は「指導」とし、2度目以降は「反則」を適用する。中学生については1度目から「反則」を適用する。

☆ 予選リーグにおける順位決定の要領

- 予選リーグにおいて時間内に勝敗が決しない場合は引き分けとする。リーグ戦の順位は勝数により決定する。勝数同数の場合は取得本数により決定する。引き分けは負け同様リーグ戦の順位に寄与しない。
- 順位決定戦は1分間の一本勝負、決しない場合判定により勝敗を決し、勝者を上位とする。
- 3名による順位決定戦の場合、番号の若い順に1分間の一本勝負、決しない場合判定を行い、2連勝した選手を上位とし、さらに順位決定が必要な場合は残る2名による1分間の一本勝負、決しない場合判定を行う。
- 変則リーグにおいて当該選手が4名の場合、リーグ内で対戦のなかった組み合わせの試合を行い、その試合を含め順位計算し、さらに定まらない場合、1対2、3対4とその勝者2名で1分間の一本勝負、決しない場合判定により勝敗を決する。

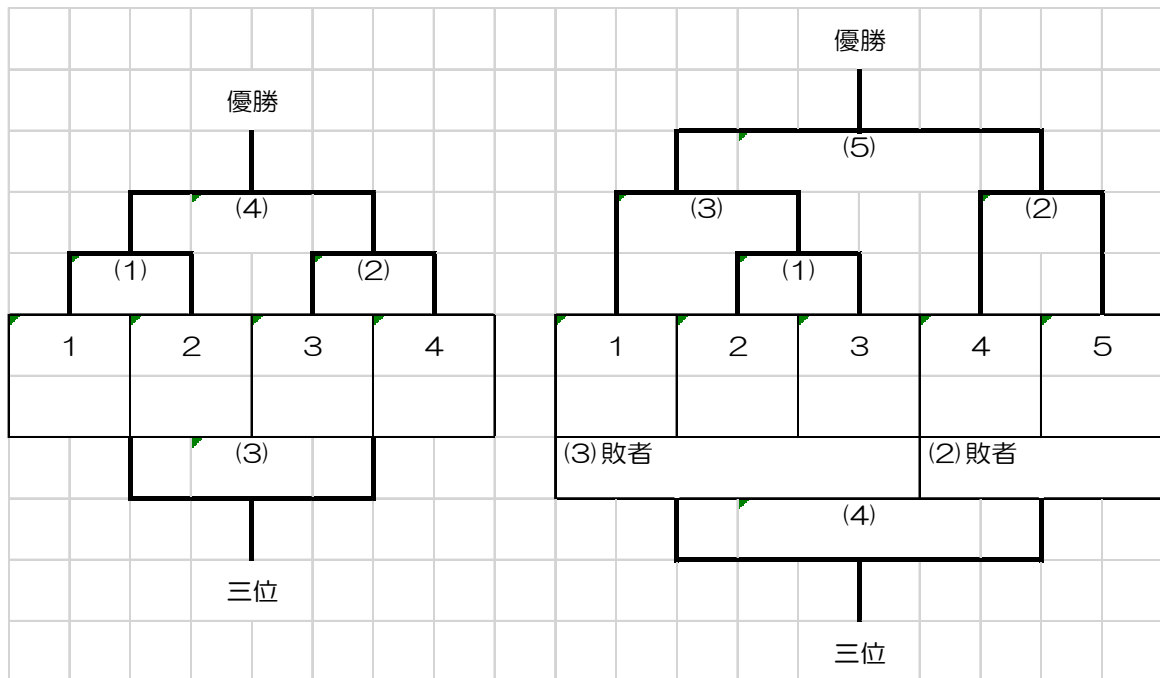
◇ 出場選手 4～5 名の部門

- トーナメント戦とする。
- 準決勝敗者 2 名で 3 位決定戦を行う。3 位まで表彰する。

◇ 出場選手 6～8 名の部門

- 予選は 3 名または 4 名の A・B 2 リーグとする。4 名リーグの場合、各選手 2 試合の変則リーグとし、各リーグ 2 位以上を決勝トーナメント進出とする。
- 各予選リーグにおいて 1 位および 2 位が定まらない場合、当該選手で順位決定戦を行う。
- 準決勝組み合わせは A1 位対 B2 位・B1 位対 A2 位。決勝および 3 位決定戦を行い、1 位から 3 位を定める。3 位まで表彰する。

出場選手 4 名の部門、5 名の部門



出場選手 6 名の部門

Aリーグ							
氏名	1	2	3	勝数	本数	順位	
1		(1)	(5)				
2	(1)		(3)				
3	(5)	(3)					
Bリーグ							
氏名	4	5	6	勝数	本数	順位	
4		(2)	(6)				
5	(2)		(4)				
6	(6)	(4)					

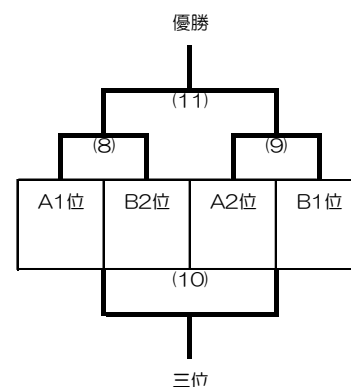
出場選手 7 名の部門

Aリーグ

氏名	1	2	3	4	勝数	本数	順位
1		(1)		(5)			
2	(1)		(7)				
3		(7)		(3)			
4	(5)		(3)				

Bリーグ

名	5	6	7	勝数	本数	順位
5		(2)	(6)			
6	(2)		(4)			
7	(6)	(4)				



◇ 新型コロナウイルス感染症対策

- (1) 本大会は長野県剣道連盟策定「県連大会ガイドライン」に沿って運営する。参加者は本対策および係員の指示を遵守すること。
- (2) 以下に該当する者は参加できない。
 - ① 基礎疾患のある者
 - ② 発熱のある者（個人差があるが、一般的に 37.5 度以上ある者をいう）
 - ③ 咳・咽頭痛など風邪のような症状があるもの、その他体調がよくない者
 - ④ 同居家族に感染者がいる場合
- (3) 入場・受付について
 - 会場へ入場を希望する者は全員「参加者確認票（兼 健康チェックシート）」にて大会前から健康観察し、必要事項を記入した上で大会当日必ず提出すること。
 - 下足は袋に入れ、各自で管理すること。（会場下足箱は使用禁止）
 - 受付で参加者確認票を提出し、出場選手の確認を受け、参加料（¥500/名）を支払うこと。
- (4) 体育館フロア内での水分補給以外の飲食は禁止する。昼食は観覧席で摂ること。
- (5) 選手は試合時においては面マスクまたはマウスシールドの着用を必須とする。また、最近の新型コロナ・インフルエンザの流行を考慮し、会場内においては参加者全員家庭用マスクの着用を推奨する。

◇ その他

- (1) 試合中の傷害については各自（または各団体）で保険加入し、対応すること。
- (2) 赤及び白の目印（幅 5 c m 長さ 70 c m）は各自用意すること。
- (3) ゴミは各自で持ち帰ること。（会場ごみ箱は使用禁止）
- (4) ビデオ撮影等は、個人での視聴を目的にした場合に限り認める。試合進行の妨げにならないように十分注意して撮影すること。また、不特定多数が視聴できる SNS 等へ動画等を掲載しないこと。